

NYHETS BREV

Hos oss på Promab Verktygsmaskiner AB
hittar ni alltid vad ni söker!

promab
Verktygsmaskiner AB

Maskiner med kort leveranstid



[>TOSHULIN<](#)
[>Länk<](#)



[>JOBS/SACHMAN<](#)
[>Länk<](#)



[DIGITALT INSTÄLLNINGSBARA VINKELHUVUDEN](#)



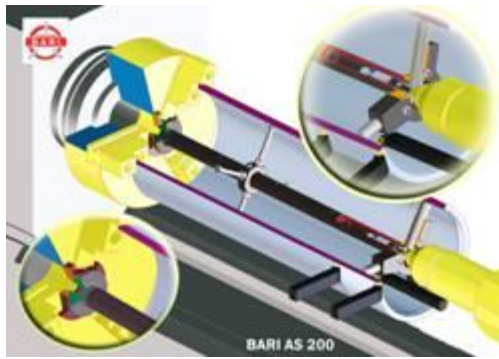
[DIGITAL ÖVERVAKNING AV DRIVNA VERKTYG](#)



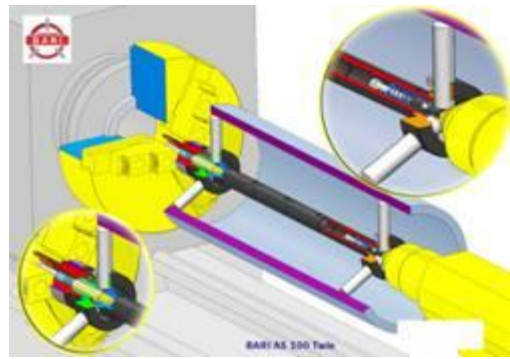
[UTBYTBARA RÖRDUBBAR](#)



[BORINGBARS FÖR INV. BEARBETNING](#)



[Typ AS](#)



[Typ Twin](#)

"BARI" UPPSPÄNNINGSSYSTEM FÖR RÖRBEARBETNING



[BEHÖVER NI HJÄLP MED SERVICE PÅ ERA MASKINER I DESSA VIRUSTIDER](#)

[HÖR AV ER TILL OSS](#)



KONTORSTIDER

Vardagar: 8.00-17.00. Andra tider respektive mobilnummer.



KONTAKTA OSS

Kontoret: 054-85 02 10
Lambergsgatan 31, 65221 Karlstad

E-mail : info@promab.se Web: www.promab.se

Välkommen till **Promab Verktygsmaskiner AB** som är beläget i Karlstad, med en stor del av Sveriges verkstadsindustri inom bekvämt avstånd. Vi är och har varit en trygg leverantör av bearbetningsmaskiner och verktyg sedan 1991. Promab Verktygsmaskiner AB representerar på den svenska marknaden ett flertal av världens ledande tillverkare av större bearbetningsmaskiner, såsom Karusellsvarvar, Valssvarvar, Portalfräsmaskiner och Arborrverk. Våra största agenturer är: Tjeckiska TOSHULIN A.s., TOS KUŘIM-OS A.s., Poreba från Polen, YU SHINE Precision Machine Co.Ltd från Taiwan och Italienska JOBS/Sachman SpA. Vi har också ett tiotal ledande agenturer inom verktyg och tillbehör. Utöver våra agenturer på nya maskiner och verktyg har vi ett stort kontaktnät i Europa och Asien för att kunna erbjuda våra kunder de bästa begagnade maskinerna.

Vi har även reservdelslager för Ryska "PROFILA"-svarvar i Sverige. Typ: 1M63, 1M65 & 16K40.....