

MO10.HS



caratteristiche/features



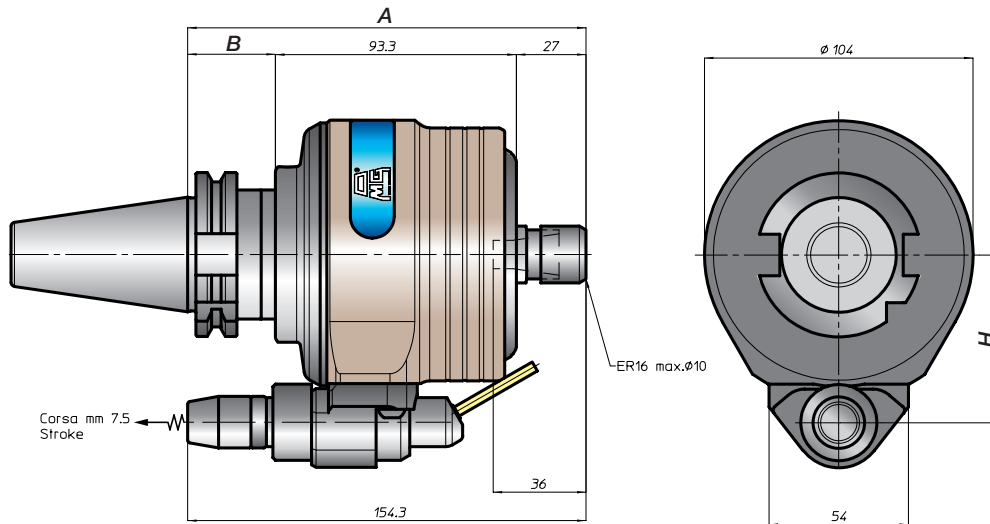
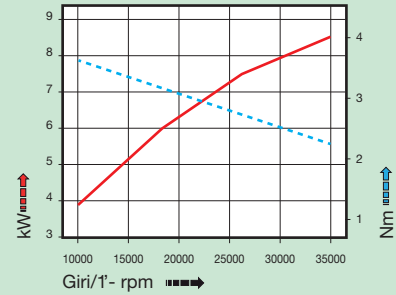
peso/weight



rotazione/rotation



prestazioni/performance



CONO SHANK	size	H			
		A	B	standard	optional
DIN69871	30	154	35	65	-
	40			80	
	45		42	80	
	50			80	
ANSIB5.50	CAT 40	154	35	65	-
	50			42	
BT	40	154	35	65	-
	50			162	
DIN69893	HSK 63	154	42	65	-
	80			80	
	100			52	
ISO26623	CAPTO C5	154	-	65	-
	C6			80	
	C8			80	
KM	63	158	-	65	-
	80			80	
	100			80	
DIN2080	-	-	-	-	-
ANSIB5.18	NMBT	-	-	-	-