

MO10

caratteristiche/features



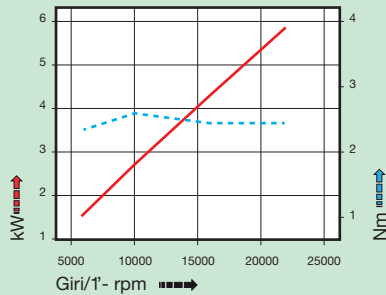
peso/weight



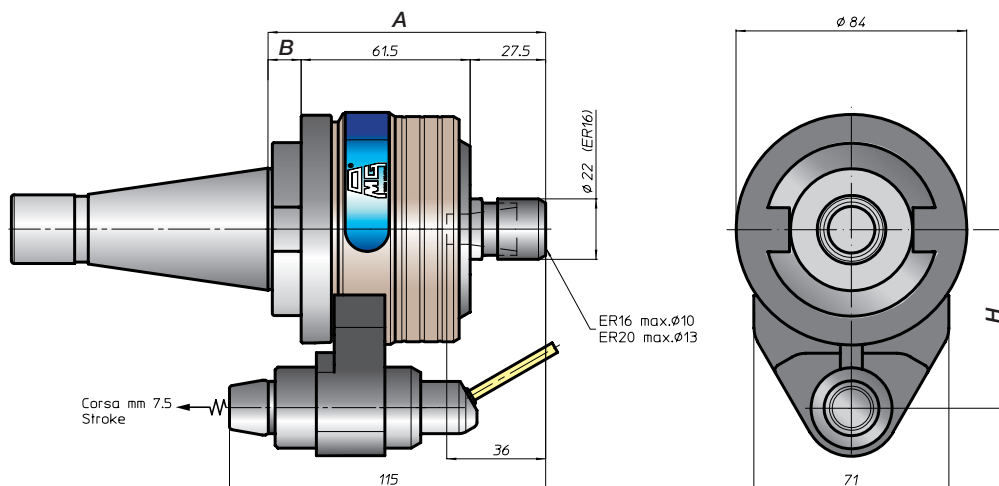
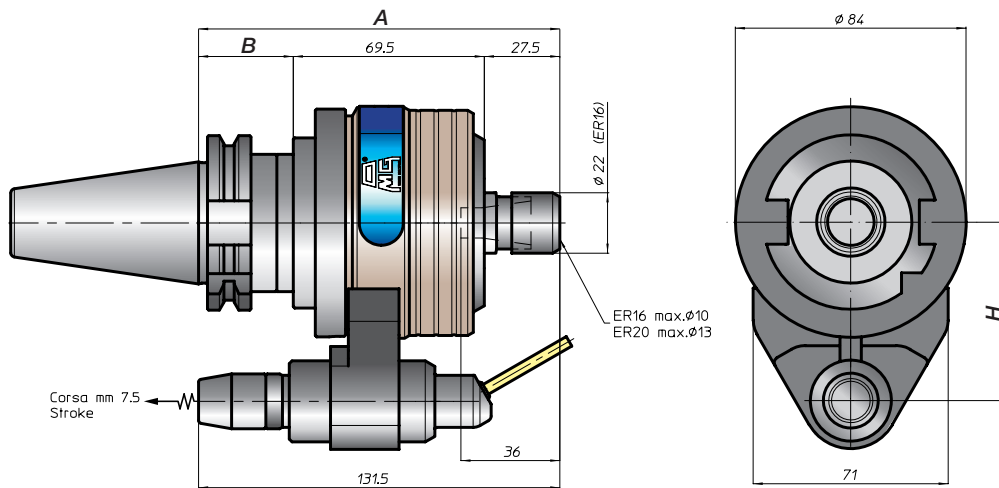
rotazione/rotation



prestazioni/performance



CONO SHANK	size	A	B	H	
				standard	optional
DIN69871	30	131,5	35	65	-
	40				
	45		42	80	
	50				
ANSIB5.50	CAT 40	139,5	35	65	-
	50		42	80	-
BT	40	139,5	35	65	-
	50		50	80	-
DIN69893	HSK 63	140,5	42	65	-
	80	144,5	51	80	-
	100				
ISO26623	CAPTO C5	139,5	-	65	-
	C6			80	-
	C8				
KM	63	135,5	-	65	-
	80			80	-
	100				
DIN2080	40	101	12	65	-
	50	104,5	12	80	-
ANSIB5.18	NMBT 40	101	12	65	-
	50	104,5	12	80	-



TA

MO

HT

VH

TSI/TSX

T

MT-TC-TC3

Accessori
Accessories

Appendice tecnica
Technical supplement