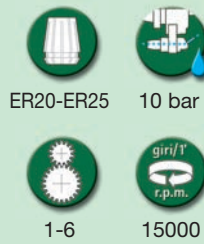


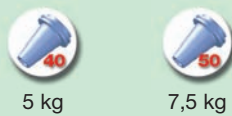
# MO13



caratteristiche/features



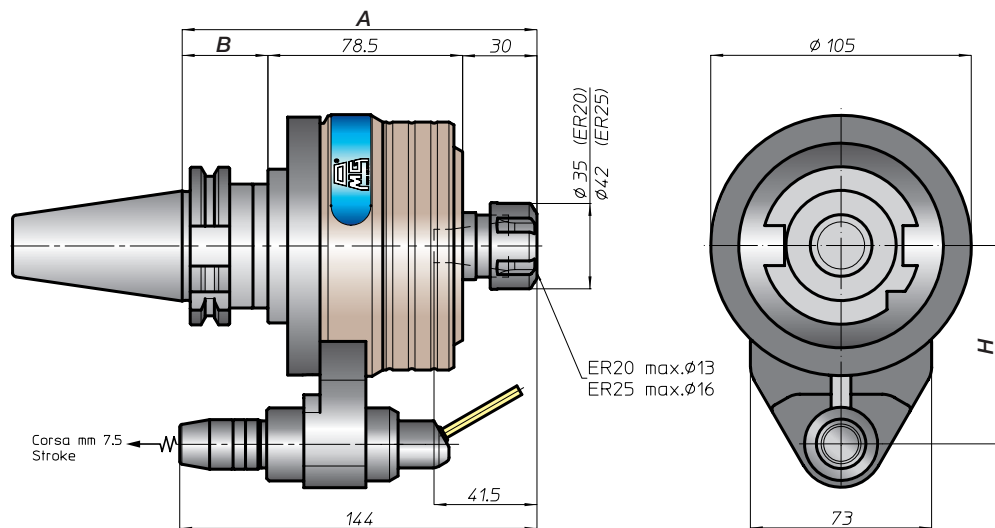
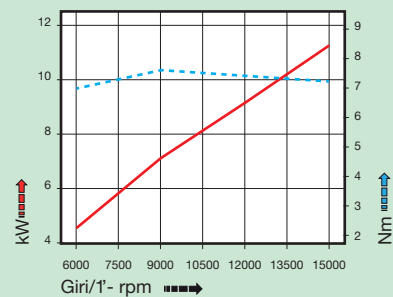
peso/weight



rotazione/rotation



prestazioni/performance



CONO SHANK	size	H			
		A	B	standard	optional
DIN9871	40	143	35	65	
	45				-
	50		42	80	
ANSIB5.50 CAT	40		35	65	-
	50		42	80	-
BT	40		35	65	-
	50	151	50	80	-
HSK DIN69893	63	152		65	
	80		42		-
	100	156		80	
CAPTO ISO26623	C5			65	
	C6	151	-		-
	C8			80	
KM	63			65	
	80	147	-		-
	100			80	
DIN2080	40	112,5	11,5	65	-
	50	116	15	80	-
ANSIB5.18 NMBT	40	112,5	11,5	65	-
	50	116	15	80	-

