

MO16

caratteristiche/features



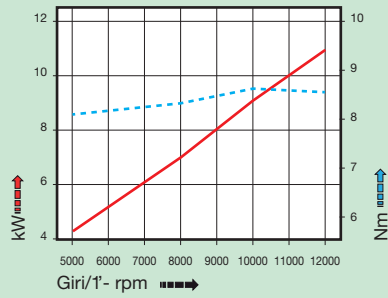
peso/weight



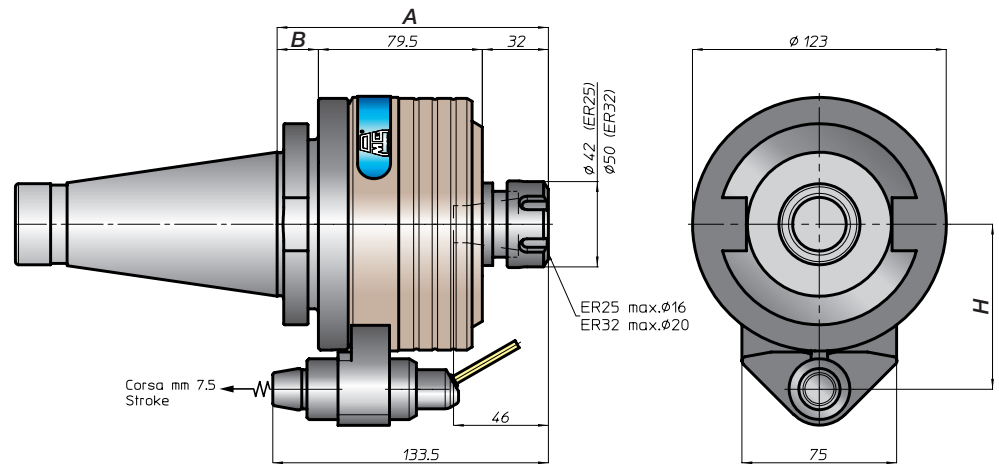
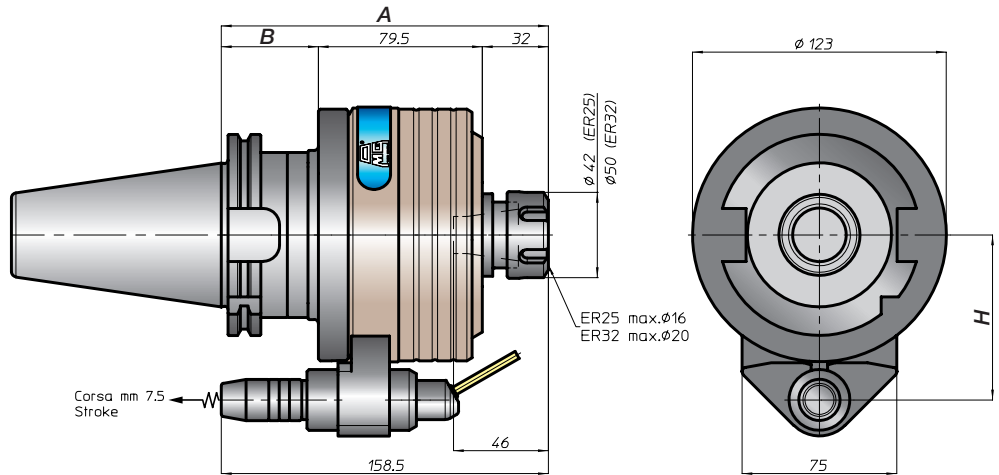
rotazione/rotation



prestazioni/performance



CONO SHANK	size	A	B	H	
				standard	optional
DIN69871	45	158,5	35	80	-
	50		42	-	-
ANSIB5.50	50	164,5	35	80	-
	50		50	80	-
DIN69893	80	165,5	42	80	-
	100		55	-	-
ISO26623	C6	164,5	-	80	-
	C8		-	-	-
KM	80	160,5	-	80	-
	100		-	-	-
DIN2080	40	128	11,5	65	-
	50	131,5	20	80	-
ANSIB5.18	40	128	11,5	65	-
	50	131,5	20	80	-



TA

MO

HT

VH

TSI/TSX

T

MT-TC-TC3

Accessori
Accessories

Appendice tecnica
Technical supplement