

MO26



caratteristiche/features



peso/weight



24 kg

rotazione/rotation

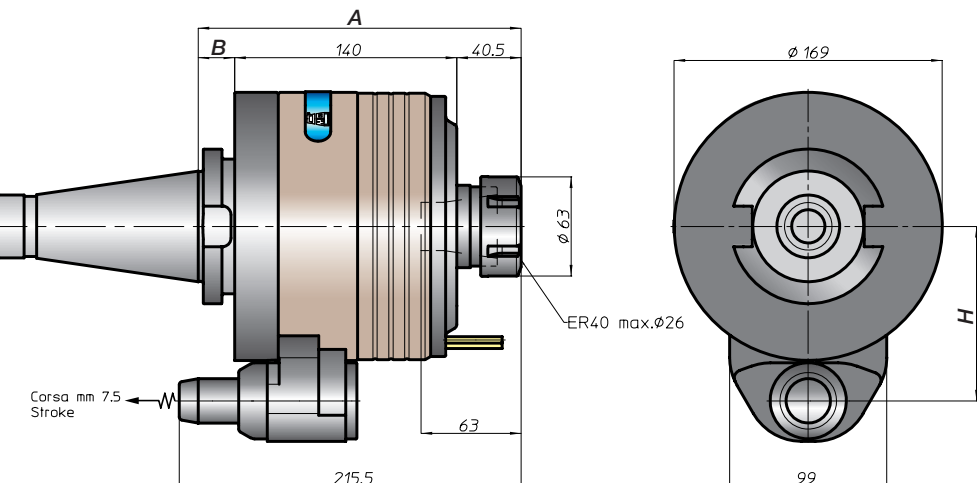
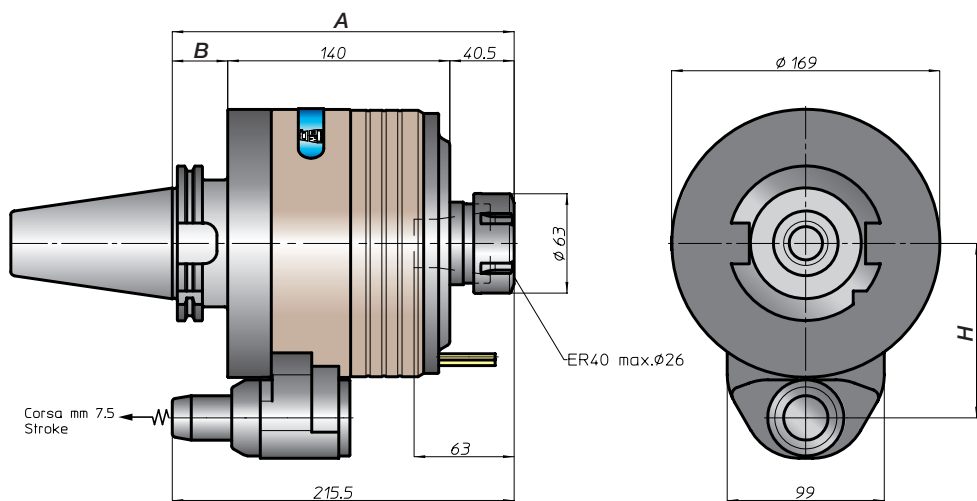
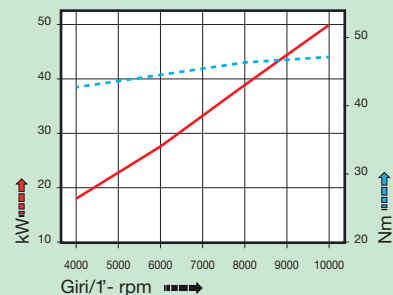


input



output

prestazioni/performance



CONO SHANK	size	H			
		A	B	standard	optional
DIN69871	50	215,5	35	110	-
	60	229	48		
ANSIB5.50	50		35		-
		231,5		110	
BT	50		51		-
DIN69893	100	234	53	110	-
CAPTO					
ISO26623	C8	229	-	110	-
KM	100	225	-	110	-
DIN2080	50	203,5	23	110	-
NMBT					
ANSIB5.18	50	203,5	23	110	-